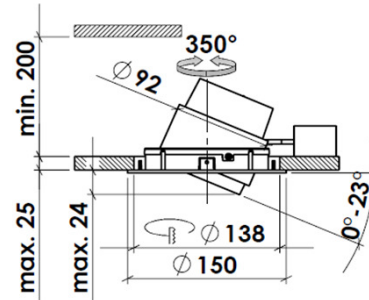


ATO 75 SWIVEL



Beschreibung

Typ	Einbau Richtstrahler
Artikel Nr.	141226
Energieverbrauch	27 W
Effizienz Leuchte	126 lm/W
Lichtstrom Leuchte	3490 lm
Leuchten Farben	weiß, schwarz, silber
Sekundär Bestromung	700mA
Energie-Effizienz-Label	A++
Hochrechnung Lebensdauer	L90B10 / 44000 h/C5@Ta 25°C

LED

Farbtemperatur - Kelvin	3000 K
CRI	82
LES	15
Binning	3-Step McAdam
Plankischer Strahler	below black body line
Spektrum	warm weiß
Photobiologische Sicherheit	RG1

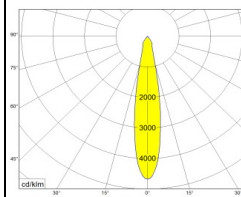
Spezifikation

Steuerung	On Off
Dimmbereich	/
Wireless	/
Schutzklasse	1
IP Schutzart	IP20
Anlaufzeit	<1 seconds
Überlastschutz	✓
Kurzschlusschutz	✓
Spannungsversorgung	220 - 240V +/- 10% 50 - 60 Hz
Umgebungstemperatur	0° - 30°C typical Ta 25°
Kühlung	Passiv
Verdrahtung / Adapter	30 cm-GST18i3K1-S 75 03 SW
Stromschienen	/
Zubehör	/
Maximal Werte @830	800mA / 3814 lm / 30W

Reflektoren

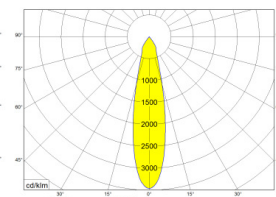
Aluminium Ultra Technologie	Miro Silver_ 98% reflectivity
Wirkungsgrad Reflektor	~ 93 %
FWHM	Full with half maximum

SPOT - 115355S02397



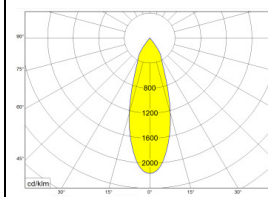
FWHM: 19°
I max: 4680 cd/klm

MEDIUM - 115356S02388



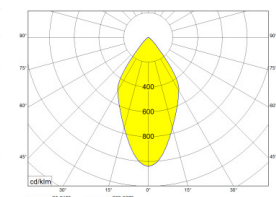
FWHM: 24°
I max: 3464 cd/klm

FLOOD - 114991S02388



FWHM: 33°
I max: 2162 cd/klm

WIDE FLOOD - 114157020101

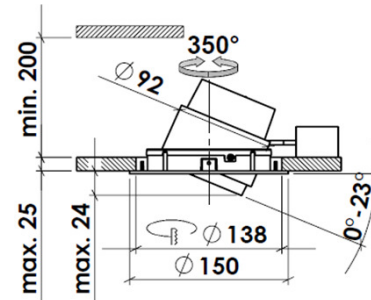


FWHM: 57°
I max: 1041 cd/klm

Andere Konfigurationen und Werte, Zubehör oder Steuerungen wie DALI, Wireless, auf Anfrage

Die technischen Daten stellen Nennwerte für eine Umgebungstemperatur von 25°C dar. Die Datenwerte für den Lichtstrom unterliegen zunächst einer Toleranz von +/- 10%, die für den elektrischen Anschlusswert zunächst einer Toleranz von +/- 10%, die für den CRI +/- 1,5 und die für die Farbtemperatur zunächst einer Toleranz von +/- 150 K. Für Schreib- und Druckfehler wird keine Haftung übernommen. Technische Spezifikationen unterliegen der Optimierung. Stand 2020_12_03

ATO 75 SWIVEL



Beschreibung

Typ	Einbau Richtstrahler
Artikel Nr.	141226
Energieverbrauch	27 W
Effizienz Leuchte	108 lm/W
Lichtstrom Leuchte	2974 lm
Leuchten Farben	weiß, schwarz, silber
Sekundär Bestromung	700mA
Energie-Effizienz-Label	A++
Hochrechnung Lebensdauer	L90B10 /44000 h/C5@Ta 25°C

LED

Farbtemperatur - Kelvin	3000 K
CRI	92
LES	15
Binning	3-Step McAdam
Plankscher Strahler	below black body line
Spektrum	warm weiß
Photobiologische Sicherheit	RG1

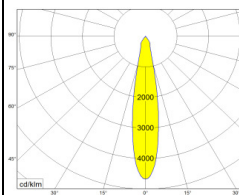
Spezifikation

Steuerung	On Off
Dimmbereich	/
Wireless	/
Schutzklasse	1
IP Schutzart	IP20
Anlaufzeit	<1 seconds
Überlastschutz	✓
Kurzschlusschutz	✓
Spannungsversorgung	220 - 240V +/- 10% 50 - 60 Hz
Umgebungstemperatur	0° - 30°C typical Ta 25°
Kühlung	Passiv
Verdrahtung / Adapter	30 cm-GST18i3K1-S 75 03 SW
Stromschienen	/
Zubehör	/
Maximal Werte @830	800mA / 3814 lm / 30W

Reflektoren

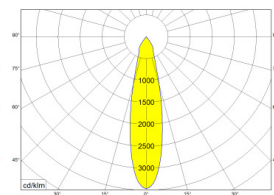
Aluminium Ultra Technologie	Miro Silver_ 98% reflectivity
Wirkungsgrad Reflektor	~ 93 %
FWHM	Full with half maximum

SPOT - 115355S02397



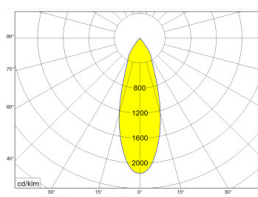
FWHM: 19°
I max: 4680 cd/klm

MEDIUM - 115356S02388



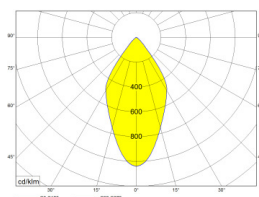
FWHM: 24°
I max: 3464 cd/klm

FLOOD - 114991S02388



FWHM: 33°
I max: 2162 cd/klm

WIDE FLOOD - 114157020101



FWHM: 57°
I max: 1041 cd/klm

Andere Konfigurationen und Werte, Zubehör oder Steuerungen wie DALI, Wireless, auf Anfrage

Die technischen Daten stellen Nennwerte für eine Umgebungstemperatur von 25°C dar. Die Datenwerte für den Lichtstrom unterliegen zunächst einer Toleranz von +/- 10%, die für den elektrischen Anschlusswert zunächst einer Toleranz von +/- 10%, die für den CRI +/- 1,5 und die für die Farbtemperatur zunächst einer Toleranz von +/- 150 K. Für Schreib- und Druckfehler wird keine Haftung übernommen. Technische Spezifikationen unterliegen der Optimierung. Stand 2020_12_03