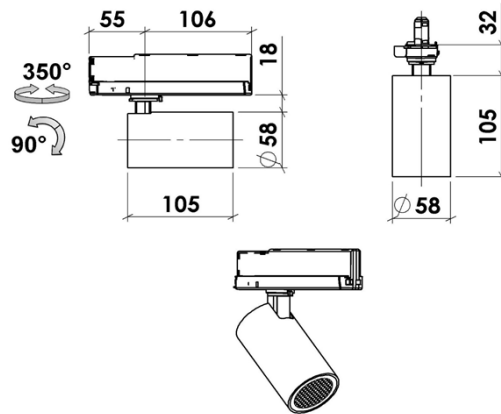


BTO 50 - IN TRACK GC



Beschreibung

Typ	Stromschienen Strahler
Artikel Nr.	141369
Energieverbrauch	12,5W
UGR	~14
Lichtstrom Leuchte	~440 lm
Leuchten Farben	weiß, schwarz, silber
Sekundär Bestromung	300mA
Energie-Effizienz-Label	A++
Hochrechnung Lebensdauer	L80B10 /42000 h/C5@Ta 25°C

LED

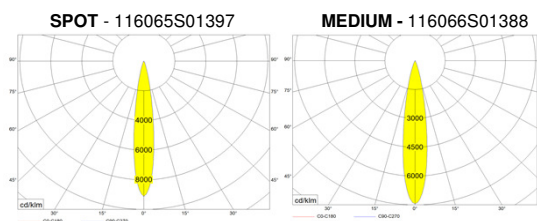
Farbtemperatur - Kelvin	3000 K
CRI	82
LES	9
Binning	3-Step McAdam
Plankscher Strahler	on black body line
Spektrum	warm weiß
Photobiologische Sicherheit	RG1

Spezifikation

Steuerung	On Off
Dimmbereich	/
Wireless	/
Schutzklasse	1
IP Schutzart	IP20
Anlaufzeit	<1 seconds
Überlastschutz	✓
Kurzschlusschutz	✓
Spannungsversorgung	220 - 240V +/- 10% 50 - 60 Hz
Umgebungstemperatur	0° - 30°C typical Ta 25°
Kühlung	Passiv
Verdrahtung / Adapter	3 Phasen Adapter
Stromschienen	Globaltrack, Stucchi, Eutrac....
Zubehör	Wabenraster
Maximal Werte @ 830	300mA / 483 lm / 12,5W

Reflektoren

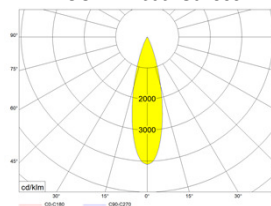
Aluminium Ultra Technologie	Miro Silver_ 98% Totalreflexion
Wirkungsgrad Reflektor	~ 93 %
FWHM	Full width half maximum



FWHM: 16°
I max: 9131 cd/klm
E max 2m: 1073 lx
φ: 470 lm
UGR: 14,3

FWHM: 18°
I max: 7449 cd/klm
E max 2m: 899 lx
φ: 483 lm
UGR: 14

FLOOD - 116067S01388

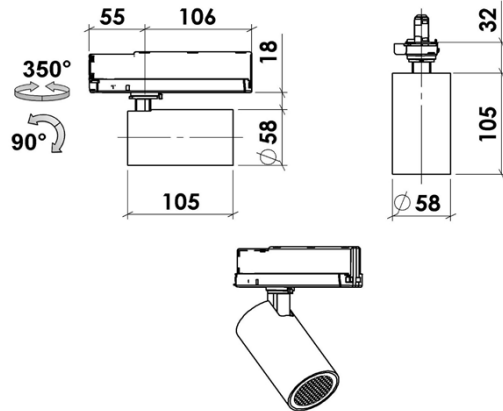


FWHM: 26°
I max: 4110 cd/klm
E max 2m: 379 lx
φ: 369 lm
UGR: 14,5

Andere Konfigurationen und Werte, Zubehör oder Steuerungen wie Dali, Wireless, auf Anfrage

The technical data represent rated values for an ambient temperature of 25°C. The data values for the luminous flux are initially subject to a tolerance of +/- 10%, those for the electrical connected load are initially subject to a tolerance of +/- 10%, those for the CRI +/- 1.5 and those for the colour temperature are initially subject to a tolerance of +/- 150 K. No liability is assumed for typographical or printing errors. Technical specifications are subject to optimize. Status 2020-11-09

BTO 50 - IN TRACK GC



Beschreibung

Typ	Stromschienen Strahler
Artikel Nr.	141369
Energieverbrauch	12,5W
UGR	~14
Lichtstrom Leuchte	~390 lm
Leuchten Farben	weiß, schwarz, silber
Sekundär Bestromung	300mA
Energie-Effizienz-Label	A++
Hochrechnung Lebensdauer	L80B10 /42000 h/C5@Ta 25 °C

LED

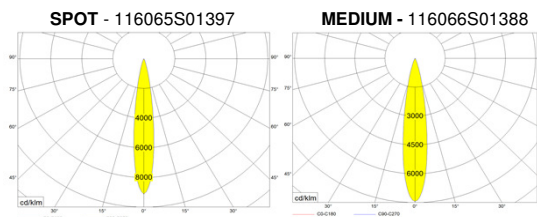
Farbtemperatur - Kelvin	3000 K
CRI	92
LES	9
Binning	3-Step McAdam
Plankscher Strahler	on black body line
Spektrum	warm weiß
Photobiologische Sicherheit	RG1

Spezifikation

Steuerung	On Off
Dimmbereich	/
Wireless	/
Schutzklasse	1
IP Schutzart	IP20
Anlaufzeit	<1 seconds
Überlastschutz	✓
Kurzschlusschutz	✓
Spannungsversorgung	220 - 240V +/- 10% 50 - 60 Hz
Umgebungstemperatur	0° - 30°C typical Ta 25°
Kühlung	Passiv
Verdrahtung / Adapter	3 Phasen Adapter
Stromschienen	Globaltrack, Stucchi, Eutrac....
Zubehör	Wabenraster
Maximal Werte @ 930	300mA / 483 lm / 12,5W

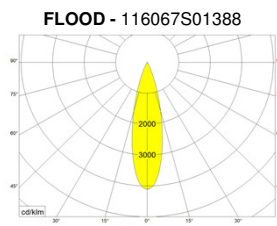
Reflektoren

Aluminium Ultra Technologie	Miro Silver_ 98% Totalreflexion
Wirkungsgrad Reflektor	~ 93 %
FWHM	Full width half maximum



FWHM:16°
I max: 9131 cd/klm
E max 2m: 879 lx
φ: 385 lm
UGR: 14,2

FWHM: 18°
I max: 7449 cd/klm
E max 2m: 737 lx
φ: 396 lm
UGR: 13,7



FWHM: 26°
I max: 4110 cd/klm
E max 2m: 310 lx
φ: 302 lm
UGR: 13,2

Andere Konfigurationen und Werte, Zubehör oder Steuerungen wie DALI, Wireless, auf Anfrage

The technical data represent rated values for an ambient temperature of 25°C. The data values for the luminous flux are initially subject to a tolerance of +/- 10%, those for the electrical connected load are initially subject to a tolerance of +/- 10%, those for the CRI +/- 1.5 and those for the colour temperature are initially subject to a tolerance of +/- 150 K. No liability is assumed for typographical or printing errors. Technical specifications are subject to optimize. Status 2020-11-09