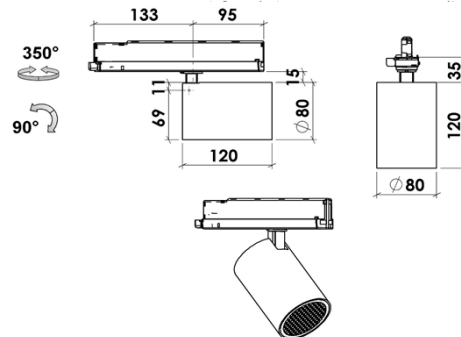


## BTO - IN TRACK GC



### Beschreibung

Typ	Stromschienen Strahler
Artikel Nr.	141279
Energieverbrauch	24W
UGR	~16
Lichtstrom Leuchte	~1200 lm
Leuchten Farben	weiß, schwarz, silber
Sekundär Bestromung	600mA
Energie-Effizienz-Label	A++
Hochrechnung Lebensdauer	L80B20 /51000 h/C5@Ta 25°C

### LED

Farbtemperatur - Kelvin	3000 K
CRI	82
LES	9
Binning	3-Step McAdam
Plankscher Strahler	below black body line
Spektrum	warm weiß
Photobiologische Sicherheit	RG1

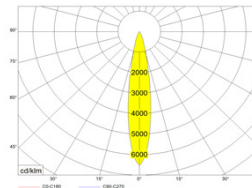
### Spezifikation

Steuerung	On Off
Dimmbereich	/
Wireless	/
Schutzklasse	1
IP Schutzart	IP20
Anlaufzeit	<1 seconds
Überlastschutz	✓
Kurzschlusschutz	✓
Spannungsversorgung	220 - 240V +/- 10% 50 - 60 Hz
Umgebungstemperatur	0° - 30°C typical Ta 25°
Kühlung	Passiv
Verdrahtung / Adapter	3 Phasen Adapter
Stromschienen	Globaltrack, Stucchi, Eutrac....
Zubehör	/
Maximal Werte@830	600mA / 1200 lm / 24W

### Reflektoren

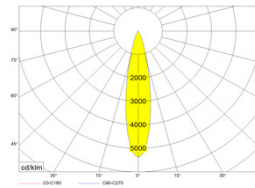
Aluminium Ultra Technologie	Miro Silver_ 98% reflectivity
Wirkungsgrad Reflektor	~ 93 %
FWHM	Full with half maximum

**SPOT - 115355S01397**



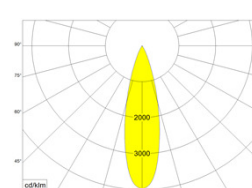
FWHM:18°  
I max: 6529 cd/klm  
E max 2m: 2528 lx  
φ: 1549 lm  
UGR: 15,6

**MEDIUM - 115356S01388**



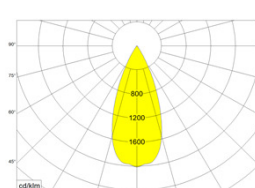
FWHM:21,2°  
I max: 5380 cd/klm  
E max 2m: 1973 lx  
φ: 1467 lm  
UGR: 15,4

**FLOOD - 114991S01388**



FWHM:26,6°  
I max: 3977 cd/klm  
E max 2m: 1152 lx  
φ: 1159 lm  
UGR: 14,7

**WIDE FLOOD - 115734S01387**

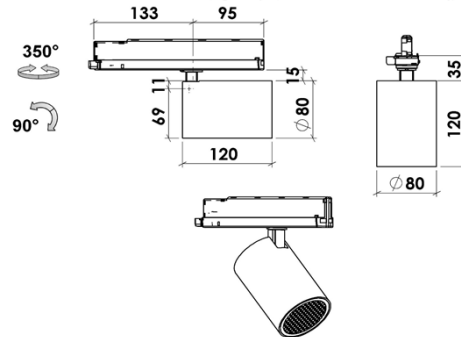


FWHM:41,6°  
I max: 2017 cd/klm  
E max 2m: 453 lx  
φ: 898 lm  
UGR: 14,9

### Andere Konfigurationen und Werte, Zubehör oder Steuerungen wie Dali, Wireless, auf Anfrage

Die technischen Daten stellen Nennwerte für eine Umgebungstemperatur von 25°C dar. Die Datenwerte für den Lichtstrom unterliegen zunächst einer Toleranz von +/- 10%, die für den elektrischen Anschlusswert zunächst einer Toleranz von +/- 10%, die für den CRI +/- 1,5 und die für die Farbtemperatur zunächst einer Toleranz von +/- 150 K. Für Schreib- und Druckfehler wird keine Haftung übernommen. Technische Spezifikationen unterliegen der Optimierung. Stand 2020 12 03

## BTO - IN TRACK GC



### Beschreibung

Typ	Stromschienen Strahler
Artikel Nr.	141279
Energieverbrauch	24W
UGR	~16
Lichtstrom Leuchte	~1200 lm
Leuchten Farben	weiß, schwarz, silber
Sekundär Bestromung	600mA
Energie-Effizienz-Label	A++
Hochrechnung Lebensdauer	L80B20 /51000 h/C5@Ta 25°C

### LED

Farbtemperatur - Kelvin	3000 K
CRI	92
LES	9
Binning	3-Step McAdam
Plankscher Strahler	below black body line
Spektrum	warm weiß
Photobiologische Sicherheit	RG1

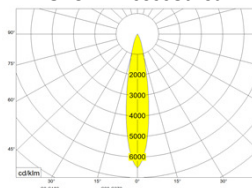
### Spezifikation

Steuerung	On Off
Dimmbereich	/
Wireless	/
Schutzklasse	1
IP Schutzart	IP20
Anlaufzeit	<1 seconds
Überlastschutz	✓
Kurzschlusschutz	✓
Spannungsversorgung	220 - 240V +/- 10% 50 - 60 Hz
Umgebungstemperatur	0° - 30°C typical Ta 25°
Kühlung	Passiv
Verdrahtung / Adapter	3 Phasen Adapter
Stromschienen	Globaltrack, Stucchi, Eutrac....
Zubehör	/
Maximal Werte@930	600mA / 1200 lm / 24W

### Reflektoren

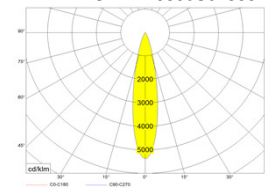
Aluminium Ultra Technologie	Miro Silver_ 98% reflectivity
Wirkungsgrad Reflektor	~ 93 %
FWHM	Full with half maximum

#### SPOT - 115355S01397



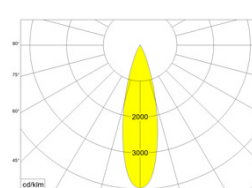
FWHM:18°
I max: 6529 cd/klm
E max 2m: 2161 lx
φ: 1324 lm
UGR: 15,1

#### MEDIUM - 115356S01388



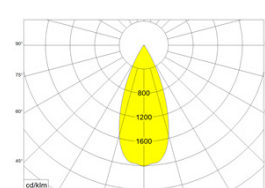
FWHM:21,2°
I max: 5380 cd/klm
E max 2m: 1687 lx
φ: 1254 lm
UGR: 14,6

#### FLOOD - 114991S01388



FWHM:26,6°
I max: 3977 cd/klm
E max 2m: 985 lx
φ: 991 lm
UGR: 14,2

#### WIDE FLOOD - 115734S01387



FWHM:41,6°
I max: 2017 cd/klm
E max 2m: 387 lx
φ: 768 lm
UGR: 14,3

### Andere Konfigurationen und Werte, Zubehör oder Steuerungen wie Dali, Wireless, auf Anfrage

Die technischen Daten stellen Nennwerte für eine Umgebungstemperatur von 25°C dar. Die Datenwerte für den Lichtstrom unterliegen zunächst einer Toleranz von +/- 10%, die für den elektrischen Anschlusswert zunächst einer Toleranz von +/- 10%, die für den CRI +/- 1,5 und die für die Farbtemperatur zunächst einer Toleranz von +/- 150 K. Für Schreib- und Druckfehler wird keine Haftung übernommen. Technische Spezifikationen unterliegen der Optimierung. Stand 2020. 12. 03