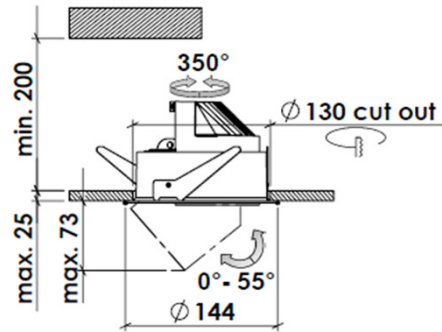


BTO 75 - SWIVEL



Beschreibung

Typ	Einbau Richtstrahler
Artikel Nr.	141296
Energieverbrauch	27 W
Effizienz Leuchte	125 lm/W
Lichtstrom Leuchte	3427 lm
Leuchten Farben	weiß, schwarz, silber
Sekundär Bestromung	700mA
Energie-Effizienz-Label	A++
Hochrechnung Lebensdauer	L80B10 /50000 h /C5 @ Ta 25°C

LED

Farbtemperatur - Kelvin	3000 K
CRI	82
LES	15
Binning	3-Step McAdam
Plankscher Strahler	below black body line
Spektrum	premium weiß
Photobiologische Sicherheit	RG1

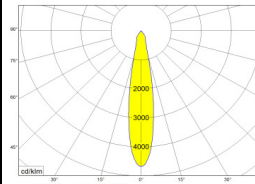
Spezifikation

Steuerung	On Off
Dimmbereich	/
Wireless	/
Schutzklasse	1
IP Schutzart	IP20
Anlaufzeit	<1 seconds
Überlastschutz	✓
Kurzschlusschutz	✓
Spannungsversorgung	220 - 240V +/- 10% 50 - 60 Hz
Umgebungstemperatur	0° - 30°C typical Ta 25°
Kühlung	Passiv
Verdrahtung / Adapter	3 Phasen Adapter
Stromschienen	Globaltrack, Stucchi, Eutrac....
Zubehör	/
Maximal Werte @ 930	800mA / 3814 lm / 31W

Reflektoren

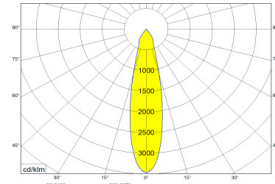
Aluminium Ultra Technologie	Miro Silver_ 98% reflectivity
Wirkungsgrad Reflektor	~ 93 %
FWHM	Full with half maximum

SPOT - 115355S01397



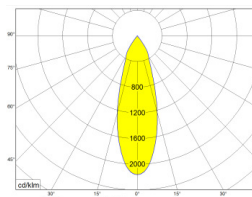
FWHM: 19°
I max: 4680 cd/klm

MEDIUM - 115356S01388



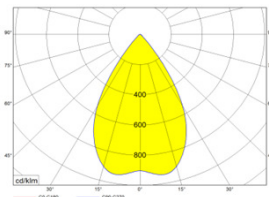
FWHM: 24°
I max: 2666 cd/klm

FLOOD - 114991S01388



FWHM: 33°
I max: 2162 cd/klm

WIDE FLOOD - 115734S01387

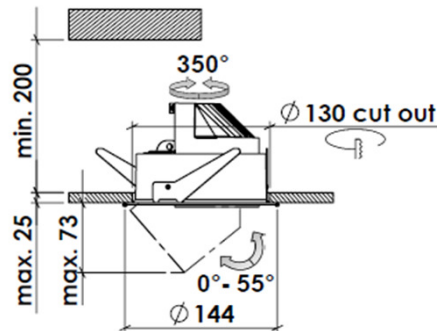


FWHM: 64°
I max: 902 cd/klm

Andere Konfigurationen und Werte, Zubehör oder Steuerungen wie Dali, Wireless, auf Anfrage

The technical data represent rated values for an ambient temperature of 25°C. The data values for the luminous flux are initially subject to a tolerance of +/- 10%, those for the electrical connected load are initially subject to a tolerance of +/- 10%, those for the CRI +/- 1.5 and those for the colour temperature are initially subject to a tolerance of +/- 150 K. No liability is assumed for typographical or printing errors. Technical specifications are subject to optimize. Status 2020-06-19

BTO 75 - SWIVEL



Beschreibung

Typ	Einbau Richtstrahler
Artikel Nr.	141296
Energieverbrauch	27 W
Effizienz Leuchte	106 lm/W
Lichtstrom Leuchte	2919 lm
Leuchten Farben	weiß, schwarz, silber
Sekundär Bestromung	700mA
Energie-Effizienz-Label	A++
Hochrechnung Lebensdauer	L80B10 /50000 h /C5 @ Ta 25 °C

LED

Farbtemperatur - Kelvin	3000 K
CRI	92
LES	15
Binning	3-Step McAdam
Plankscher Strahler	below black body line
Spektrum	premium weiß
Photobiologische Sicherheit	RG1

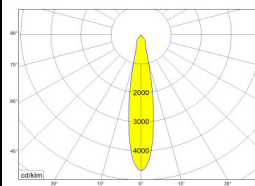
Spezifikation

Steuerung	On Off
Dimmbereich	/
Wireless	/
Schutzklasse	1
IP Schutzart	IP20
Anlaufzeit	<1 seconds
Überlastschutz	✓
Kurzschlusschutz	✓
Spannungsversorgung	220 - 240V +/- 10% 50 - 60 Hz
Umgebungstemperatur	0° - 30 °C typical Ta 25°
Kühlung	Passiv
Verdrahtung / Adapter	3 Phasen Adapter
Stromschienen	Globaltrack, Stucchi, Eutrac....
Zubehör	/
Maximal Werte @ 930	800mA / 3248 lm / 31W

Reflektoren

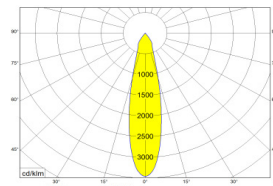
Aluminium Ultra Technologie	Miro Silver_ 98% reflectivity
Wirkungsgrad Reflektor	~ 93 %
FWHM	Full with half maximum

SPOT - 115355S01397



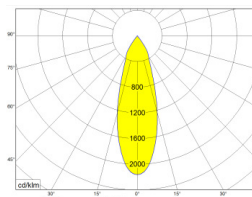
FWHM: 19°
I max: 4680 cd/klm

MEDIUM - 115356S01388



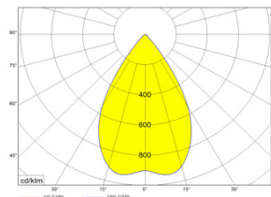
FWHM: 24°
I max: 2666 cd/klm

FLOOD - 114991S01388



FWHM: 33°
I max: 2162 cd/klm

WIDE FLOOD - 115734S01387



FWHM: 64°
I max: 902 cd/klm

Andere Konfigurationen und Werte, Zubehör oder Steuerungen wie Dali, Wireless, auf Anfrage

The technical data represent rated values for an ambient temperature of 25°C. The data values for the luminous flux are initially subject to a tolerance of +/- 10%, those for the electrical connected load are initially subject to a tolerance of +/- 10%, those for the CRI +/- 1.5 and those for the colour temperature are initially subject to a tolerance of +/- 150 K. No liability is assumed for typographical or printing errors. Technical specifications are subject to optimize. Status 2020-06-19