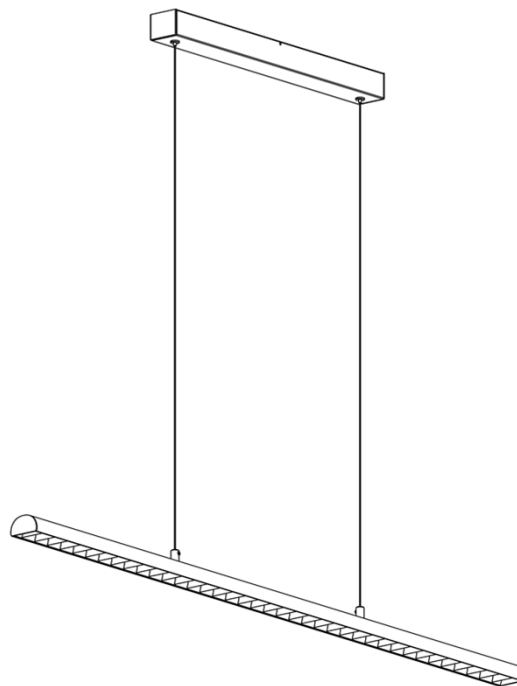


LINE:ON mini



Achtung!

Elektrostatisch gefährdete Bauelemente. LEDs nicht berühren.

Attention!

Static sensitive devices. Don't touch LEDs.

Attention!

Circuits sensibles à l'électricité statique. Ne pas toucher les LED.

Attenzione!

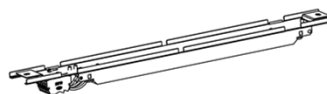
Componenti sensibili alle cariche elettrostatiche. Non toccare i LED.

Atención!

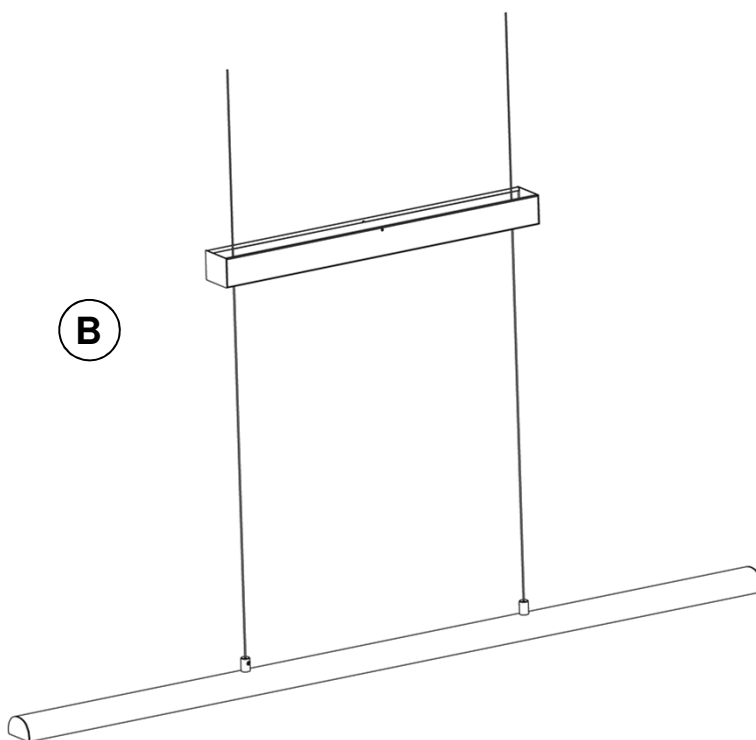
Dispositivos sensibles a las descargas electrostáticas. No toque los LEDs.

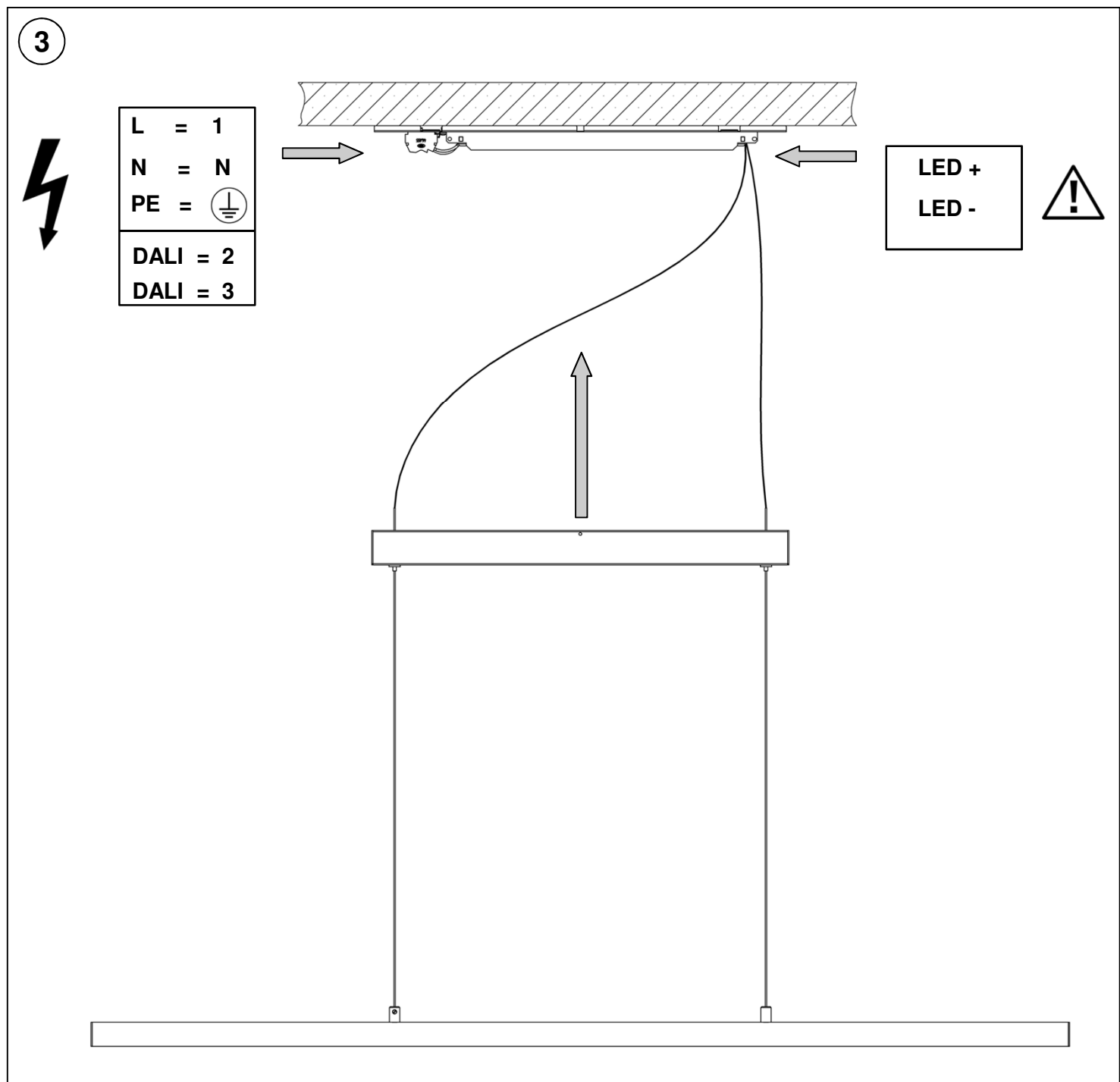
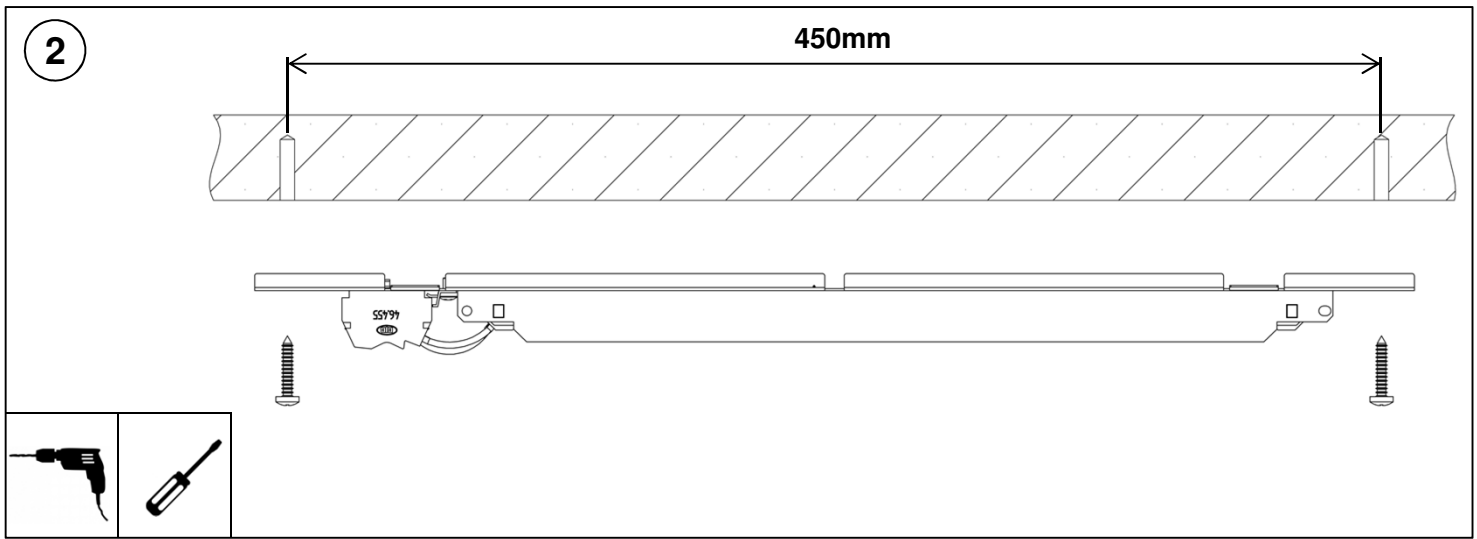
1

A



B





4

