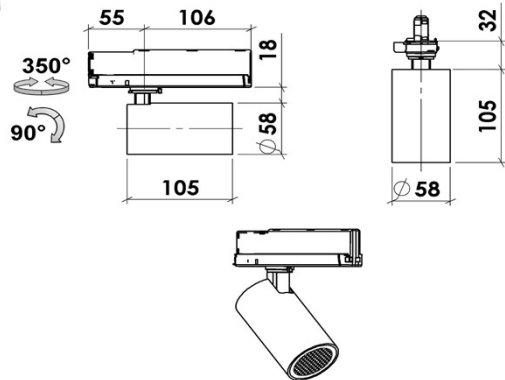


BTO 50 In Track GC



weiß schwarz silber



Stromschienenstrahler aus Aluminiumdruckguss; 350° dreh- und 90° schwenkbar; Oberfläche weiß ,schwarz oder silber pulverbeschichtet; Konverter im Stromschienen-Adapter integriert; optische Aufsätze sind als Zubehör erhältlich; passive Kühlung der LEDs COB (Chip on Board); **optimale Entblendung (GC - Glare Control) UGR < 15 durch optimiertes Wabenrasteraufsatz werkzeuglos einsetz- bzw. austauschbar**; hochwertige Aluminiumreflektoren- in der Ultra Reflektor Technologie und 98% Totalreflexion - bieten eine bis zu 6% höhere Leuchten Effizienz; präzise Abstrahlcharakteristik mit drei verschiedenen Ausstrahlwinkeln; werkzeuglos einsetz- bzw. austauschbar; energieeffiziente LEDs mit sehr guter Farbwiedergabe; Binning initial ≤ 3 MacAdam; lieferbar in den Lichtfarben 2700K, 3000K und 4000K; CRI ≥ 80 oder CRI ≥ 90 ; min. 80% des Lichtstromes nach 50000h Lebensdauer ; Schutzart IP 20; SK I; Adapter für werkzeugloses Einsetzen bzw. Verschieben in verschiedenen 3-Phasen Stromschienen; wahlweise dimmbar mit DALI-Steuerung oder Wireless. Schwarzer Frontring.

Beschreibung

Artikel Nr.	141369
Typ	Stromschienen Strahler
Energieverbrauch	max. 13 W
UGR	< 15
Lichtstrom Leuchte	200lm - 700lm
Hochgerechnete Lebensdauer	50 khrs

LED

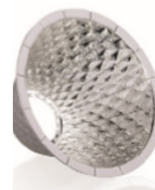
CRI	>80 - >90
Farbtemperatur - Kelvin	2700K - 3000K - 4000K
Farbstabilität - Binning	3-Step McAdam
Applikation	andere Farbtemperaturen, Food... auf Anfrage

Spezifikation

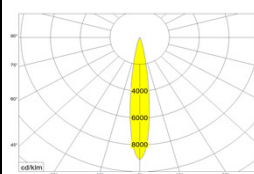
Adapter	3 Phasen Adapter
Schutzklasse	1
IP-Einstufung	IP20
Startzeit	<1 Sekunden
Überlastschutz	ja
kurzschlussfest	ja
Spannungsversorgung	220 - 240V +/- 10% 50 - 60 Hz
Umgebungstemperatur	0° - 30°C typisch Ta 25°C
Kühlung	passiv
Steuerung	On Off, DALI, Wireless

Zubehör

Reflektor: Ultra Reflektor Technologie

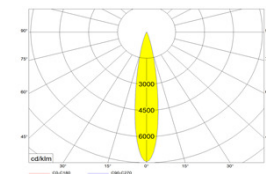


Spot



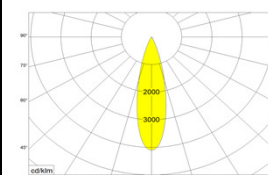
FWHM:16°

Medium



FWHM: 18°

Flood



FWHM: 26°

Die finalen Leuchten Leistungsdaten ergeben sich durch die Produktkonfiguration

Die technischen Daten stellen Nennwerte für eine Umgebungstemperatur von 25°C dar. Die Datenwerte für den Lichtstrom unterliegen zunächst einer Toleranz von +/- 10%, die für den elektrischen Anschlusswert zunächst einer Toleranz von +/- 10%, die für den CRI +/- 1,5 und die für die Farbtemperatur zunächst einer Toleranz von +/- 150 K. Für Schreib- und Druckfehler wird keine Haftung übernommen. Technische Spezifikationen unterliegen der Optimierung. Stand 2020_11_11