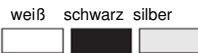
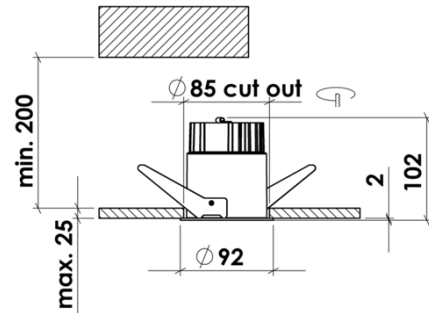


BTO 75 Downlight



Einbauleuchte aus Aluminiumdruckguss; Oberfläche weiß ,schwarz oder silber pulverbeschichtet; externer Converter für Deckeneinwurf; geeignet für Durchgangsverdrahtung; optische Aufsätze sind als Zubehör erhältlich; passive Kühlung der LEDs COB (Chip on Board); **hochwertige Aluminiumreflektoren- in der Ultra Reflektor Technologie und 98% Totalreflexion - bieten eine bis zu 6% höhere Leuchten Effizienz;** präzise Abstrahlcharakteristik mit vier verschiedenen Ausstrahlwinkeln; werkzeuglos einsetz- bzw. austauschbar; energieeffiziente LEDs mit sehr guter Farbwiedergabe; Binning initial ≤ 3 MacAdam; lieferbar in den Lichtfarben 2700K, 3000K und 4000K; CRI ≥ 80 oder CRI ≥ 90 ; min. 80% des Lichtstromes nach 50000h Lebensdauer ; Schutzart IP 20; SK I; wahlweise dimmbar mit DALI-Steuerung oder Wireless. Schwarzer Frontring.

Beschreibung

Artikel Nr.	141330
Typ	Downlight
Energieverbrauch	max. 32W
Effizienz Leuchte	~ 105 lm/W bis zu 150 lm/W
Lichtstrom Leuchte	1200 lm - 4400 lm
Energie-Effizienz-Label	A++
Hochgerechnete Lebensdauer	50 khrs

LED

CRI	>80 - >90
Farbtemperatur - Kelvin	2700K - 3000K - 4000K
Farbstabilität - Binning	3-Step MacAdam
Applikation	andere Farbtemperaturen, Food... auf Anfrage

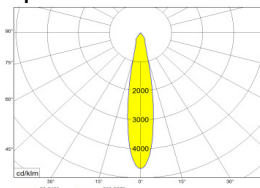
Spezifikation

Adapter	3 Phasen Adapter
Schutzklasse	1
IP-Einstufung	IP20
Startzeit	<1 Sekunden
Überlastschutz	ja
kurzschlussfest	ja
Spannungsversorgung	220 - 240V +/- 10% 50 - 60 Hz
Umgebungstemperatur	0° - 30°C typisch Ta 25°C
Kühlung	passiv
Steuerung	On Off, DALI, Wireless
Zubehör	Wabenraster, Schutzglas... auf Anfrage

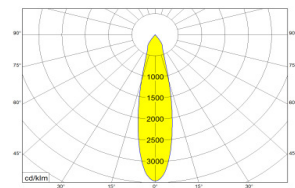
Reflektor: Ultra Reflektor Technologie



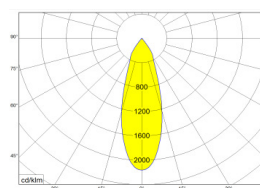
Spot



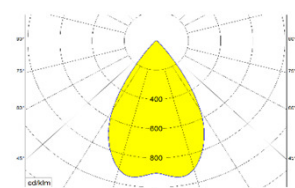
Medium



Flood



Wide-Flood



Die finalen Leuchten Leistungsdaten ergeben sich durch die Produktkonfiguration

Die technischen Daten stellen Nennwerte für eine Umgebungstemperatur von 25°C dar. Die Datenwerte für den Lichtstrom unterliegen zunächst einer Toleranz von +/- 10%, die für den elektrischen Anschlusswert zunächst einer Toleranz von +/- 10%, die für den CRI +/- 1,5 und die für die Farbtemperatur zunächst einer Toleranz von +/- 150 K. Für Schreib- und Druckfehler wird keine Haftung übernommen. Technische Spezifikationen unterliegen der Optimierung. Stand 2020_07_08